

zetMatic®

Alles im Griff – Hygiene im Waschraum



Passende Spender für alle
Hygienebereiche

45
Jahre ZVG

Waschraumausstattung

Spender mit System

Die **zetMatic®**-Spender sind aus robustem Kunststoff in weiß und transparent sowie aus Edelstahl erhältlich. So lassen sie sich in jeden Waschraum integrieren. Die strapazierfähigen Geräte sind für hohe Benutzerfrequenzen ausgelegt. Alle Spendersysteme sind wartungsfrei, leicht befüllbar und abschließbar.

Faltheadtuchspender

klein

weiß, 29,5 x 29,0 x 16,5 cm (B x H x T)

• Art.-Nr. 60949-11 (o. Abb.)

[1] transparent, 29,5 x 29,0 x 16,5 cm (B x H x T)

• Art.-Nr. 60949-12

groß

[2] weiß, 28,0 x 37,5 x 13,7 cm (B x H x T)

• Art.-Nr. 60950-11

transparent, 28,0 x 37,5 x 13,7 cm (B x H x T)

• Art.-Nr. 60950-12 (o. Abb.)

Stahlblech mit Zylinderschloss

[3] weiß lackiert, ca. 26,0 x 34,0 x 12,6 cm (B x H x T)

• Art.-Nr. 60957-00

Kombispender für Handtücher und Rollen

[4] weiß, 30,0 x 25,1 x 19,5 cm (B x H x T)

• Art.-Nr. 60965-11

Edelstahl, gebürstet (matt), mit Sichtfenster und Zylinderschloss

[5] klein, 26,5 x 20,5 x 12,0 cm (B x H x T)

• Art.-Nr. 60943-00

groß, 25,0 x 37,0 x 12,0 cm (B x H x T)

• Art.-Nr. 60945-00 (o. Abb.)



Handtuchrollenspender

MAXI

[6] weiß, 26,5 x 34,0 x 30,0 cm (B x H x T)

• Art.-Nr. 60962-00

MINI

[7] weiß - transparent,

16,6 x 29,3 x 18,5 cm (B x H x T)

• Art.-Nr. 60972-12

Standard mit Restrollenverwertung

[8] weiß, 32,0 x 37,0 x 22,0 cm (B x H x T)

• Art.-Nr. 60640-00

transparent, 32,0 x 37,0 x 22,0 cm (B x H x T)

• Art.-Nr. 60641-00 (o. Abb.)

Komfort mit automat. Abrissperforation

transparent, 30,5 x 37,0 x 22,5 cm (B x H x T)

• Art.-Nr. 60941-00 (o. Abb.)

elektronisch/batteriebetrieben mit Sensor

[9] transparent, 32,0 x 37,0 x 22,0 cm (B x H x T)

• Art.-Nr. 60946-00



Spender für Toilettenpapier

Doppelrollenspender

[1] weiß - transparent, für 2 Kleinrollen,
26,0 x 15,0 x 15,0 cm (B x H x T)
• Art.-Nr. 60966-00

Spender für Bulk-Pack Toilettenpapier

[2] weiß, 15,8 x 30,7 x 13,3 cm (B x H x T)
• Art.-Nr. 60974-11

Toilettenpapierspender

[3] weiß, für Kleinrollen,
15,0 x 14,0 x 14,8 cm (B x H x T)
• Art.-Nr. 60867-11

[4] weiß - transparent, für Kleinrollen,
15,0 x 14,0 x 14,8 cm (B x H x T)
• Art.-Nr. 60867-12

Gigantrollenspender MAXI

[5] weiß, 36,0 x 37,0 x 13,0 cm (B x H x T),
Rollendurchmesser max. 32,0 cm
• Art.-Nr. 60990-11

Gigantrollenspender MINI

[6] weiß, 26,5 x 27,0 x 13,0 cm (B x H x T),
Rollendurchmesser max. 22,0 cm
• Art.-Nr. 60970-11

Gigantrollenspender MAXI aus Edelstahl

[7] gebürstet (matt) mit Sichtfenster und Zylinderschloss,
32,0 x 32,0 x 12,5 cm (B x H x T)
• Art.-Nr. 60969-03

Gigantrollenspender aus Stahlblech

[8] weiß lackiert, Rollendurchmesser ca. 30,0 cm,
33,4 x 35,0 x 12,0 cm (B x H x T)
• Art.-Nr. 60968-00





Die Seife immer zur Hand

Die **zetMatic®**-Seifenspender aus robustem Kunststoff sind in Weiß und Transparent sowie aus Edelstahl erhältlich. In Krankenhäusern und Altenheimen kommen die robusten und bedienfreundlichen Seifen- und Desinfektionsmittelspender zum Einsatz. Die Soffflaschenspender ermöglichen durch das große Sichtfenster die eindeutige Identifikation des Produktes.

Seifenspender

550 ml

[1] **weiß**, 10,5 x 15,9 x 8,0 cm (B x H x T)

• Art.-Nr. 60819-11

[2] **transparent**, 10,5 x 15,9 x 8,0 cm (B x H x T)

• Art.-Nr. 60819-12

1000 ml

[3] **weiß**, 12,8 x 20,1 x 11,2 cm (B x H x T)

• Art.-Nr. 60810-11

1200 ml

[4] **weiß**, 10,5 x 32,0 x 11,0 cm (B x H x T)

• Art.-Nr. 60810-00

Edelstahl, 1200 ml

[5] **gebürstet (matt)**, 11,0 x 32,0 x 10,5 cm (B x H x T)

• Art.-Nr. 60810-05

Schaumseifenspender aus Kunststoff, 500 ml

[6] **weiß**, 10,2 x 21,6 x 12,9 cm (B x H x T),

dazu passend Schaumseifenpatrone Art.-Nr. 50835-005

• Art.-Nr. 60835-00

Seifen- und Desinfektionsmittelspender mit ALU-Gehäuse, 500 ml

ohne Verschlussplatte, mattsilber eloxiert, mit Edelstahlpumpe und HDPE-Leerflasche,

mit langem Armhebel, 8,2 x 24,5 x 21,5 cm (B x H x T)

• Art.-Nr. 60832-00 (o. Abb.)

mit kurzem Armhebel, 8,2 x 27,3 x 16,2 cm (B x H x T)

• Art.-Nr. 60830-00 (o. Abb.)

Seifen- und Desinfektionsmittelspender mit ALU-Gehäuse, 1000 ml

ohne Verschlussplatte, mattsilber eloxiert, mit Edelstahlpumpe und HDPE-Leerflasche,

[7] mit langem Armhebel, 9,4 x 32,4 x 22,2 cm (B x H x T)

• Art.-Nr. 60828-00

mit kurzem Armhebel, 9,4 x 37,7 x 16,2 cm (B x H x T)

• Art.-Nr. 60827-00 (o. Abb.)

Soffflaschenspender aus Kunststoff, für 1 und 2 L Soffflaschen

[8] weiß, 12,5 x 29,0 x 13,0 cm (B x H x T), dazu passend

Art.-Nr. 50102-020, 50103-020, 50230-020, 50263-010

und 50264-010 • Art.-Nr. 60203-00



Unsere Seifenspender lassen sich, dank Nachfüllbehälter, jederzeit kostengünstig auffüllen.



Abfalleimer und Spender

Die **zetMatic®**-Abfalleimer aus robustem Kunststoff zeichnen sich durch eine hohe Standfestigkeit aus und lassen sich auch in kleinsten Räumen gut integrieren. Die strapazierfähigen Geräte sind für hohe Benutzerfrequenzen ausgelegt. Die praktische und zurückhaltende Gestaltung der Spender für Hygieneartikel sorgt für eine klare und gut strukturierte Linie in vielen Hygienebereichen.



Abfalleimer*

Abfalleimer 8 Liter

[1] weiß, 24,0 x 28,0 x 17,0 cm (B x H x T)
• Art.-Nr. 60788-11

Schwingdeckel

passend für Abfalleimer 8 Liter

[2] weiß, 24,0 x 8,0 x 17,0 cm (B x H x T)
• Art.-Nr. 60789-11

Wandbefestigung passend für Abfalleimer 8 Liter

weiß, 26,0 x 7,5 x 19,0 cm (B x H x T)
• Art.-Nr. 60787-13 (o. Abb.)

Abfalleimer 43 Liter

weiß, 40,0 x 50,0 x 28,0 cm (B x H x T)
• Art.-Nr. 60790-11 (o. Abb.)

Schwingdeckel passend für Abfalleimer 43 Liter

weiß, 40,0 x 12,0 x 28,0 cm (B x H x T)
• Art.-Nr. 60791-11 (o. Abb.)

Einwurfdeckel passend für Abfalleimer 43 Liter

weiß, 40,0 x 11,0 x 28,0 cm (B x H x T)
• Art.-Nr. 60792-11 (o. Abb.)

Gitterkorb* aus Metall mit Kunststoffbeschichtung

[3] ca. 50 Liter, 35,5 x 62,0 x 25,5 cm (B x H x T)
• Art.-Nr. 60805-00
ca. 20 Liter, 31,0 x 36,0 x 22,0 cm (B x H x T)
• Art.-Nr. 60807-06 (o. Abb.)

Spender

für Hygienebeutel Papier

[4] weiß, 13,5 x 29,5 x 5,5 cm (B x H x T)
• Art.-Nr. 60757-11

für Hygienebeutel PE

[5] weiß, 13,5 x 9,5 x 3,2 cm (B x H x T)
• Art.-Nr. 60751-11

MAXI für WC-Sitzauflagen

[6] weiß, 42,0 x 27,5 x 5,0 cm (B x H x T)
• Art.-Nr. 60761-00

für Kosmetiktücher, 100er Box

[7] weiß, 27,0 x 14,0 x 7,0 cm (B x H x T)
• Art.-Nr. 60844-00

für Kosmetiktücher und Einweghandschuhe, 150er Box

weiß, 27,0 x 14,0 x 9,0 cm (B x H x T)
• Art.-Nr. 60843-00 (o. Abb.)

WC Garnitur

mit Wandbefestigung

[8] weiß, 7,2 x 48,0 x 15,0 cm (B x H x T)
• Art.-Nr. 60014-11

[8]

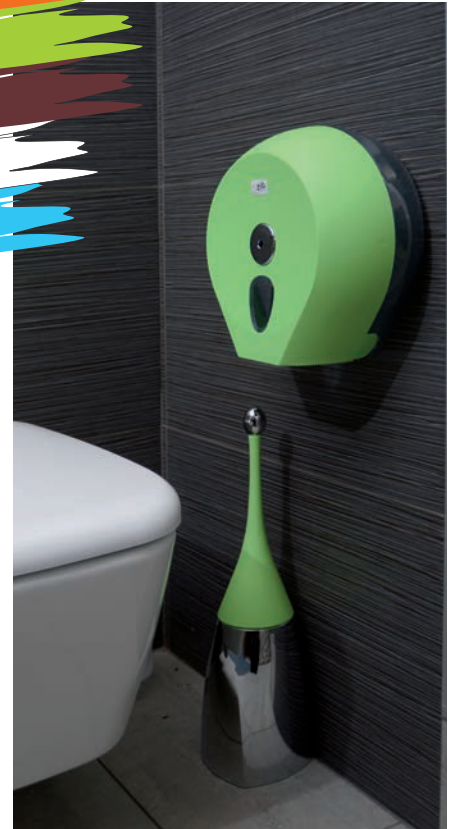


Jetzt wird's
bunt...

Neue
Farbe!

Spender im jungen Design

Unsere Waschräumspender der Colored Edition fügen sich hervorragend in Waschräume mit innovativem und gehobenen Design ein. Die Spenderserie aus Soft-Touch-Kunststoff verbindet klares Design mit hoher Robustheit und sorgt so für lange Nutzungsdauer.



unter anderem passend dazu
Falthandtücher Tissue, hochweiß,
2-lagig, Zick-Zack-Faltung,
ca. 23,5 x 23,0 cm, VE = 3.200 Tücher
(20 x 160), • Art.-Nr. 15423-04



Handtuchspender

Für Papierhandtücher (C-, V- und Z-Falz),
mit praktischem Sichtfenster,
29,0 x 40,0 x 13,0 cm (B x H x T)

- Schwarz** • Art.-Nr. 60948-11BL
- Orange** • Art.-Nr. 60948-11OR
- Grün** • Art.-Nr. 60948-11GR
- Braun** • Art.-Nr. 60948-11BR
- Weiß** • Art.-Nr. 60948-11WH
- Hellblau** • Art.-Nr. 60948-11LB



Rollenhandtuchspender

Automatische Abrissperforation, praktisches Sichtfenster,
Rollendurchmesser max. 19,0 cm,
32,0 x 40,5 x 22,4 cm (B x H x T)

- Schwarz** • Art.-Nr. 60931-11BL
- Orange** • Art.-Nr. 60931-11OR
- Grün** • Art.-Nr. 60931-11GR
- Braun** • Art.-Nr. 60931-11BR
- Weiß** • Art.-Nr. 60931-11WH
- Hellblau** • Art.-Nr. 60931-11LB

unter anderem passend dazu
Handtuchrolle, 2-lagig, weiß,
ca. 150 m, 20 cm breit, VE = 6 Rollen
• Art.-Nr. 16433-00



Maxi Toilettenpapierspender

Großes Fassungsvermögen, praktisches Sichtfenster,
33,5 x 33,5 x 12,8 cm (B x H x T)

- Schwarz** • Art.-Nr. 60880-11BL
- Orange** • Art.-Nr. 60880-11OR
- Grün** • Art.-Nr. 60880-11GR
- Braun** • Art.-Nr. 60880-11BR
- Weiß** • Art.-Nr. 60880-11WH
- Hellblau** • Art.-Nr. 60880-11LB

passend dazu
Gigant-Toilettenpapier, Tissue,
2-lagig, weiß, perforiert, VE = 6 Rollen
• Art.-Nr. 19052-00



Luxury Toilettenpapierspender

Für Einzelblatt-Toilettenpapier,
praktisches Sichtfenster,
16,0 x 21,5 x 12,5 cm (B x H x T)

- Schwarz** · Art.-Nr. 60861-11BL
- Orange** · Art.-Nr. 60861-11OR
- Grün** · Art.-Nr. 60861-11GR
- Braun** · Art.-Nr. 60861-11BR
- Weiß** · Art.-Nr. 60861-11WH
- Hellblau** · Art.-Nr. 60861-11LB

passend dazu

- Bulk-Pack-Toilettenpapier**,
2-lagig, Tissue, weiß,
Einzelblattnahme, ca. 11 x 18 cm,
VE = 1 Karton = 9.000 (36 x 250) Blatt
· Art.-Nr. 19100-02



Toilettenpapierspender

Toilettenpapierspender, aus Kunststoff,
14,8 x 15,0 x 14,0 cm (B x H x T)

- Schwarz** · Art.-Nr. 60867-11BL
- Orange** · Art.-Nr. 60867-11OR
- Grün** · Art.-Nr. 60867-11GR
- Braun** · Art.-Nr. 60867-11BR
- Weiß** · Art.-Nr. 60867-11WH
- Hellblau** · Art.-Nr. 60867-11LB

unter anderem passend dazu

- Tissue-Toilettenpapier**,
Kleinrollen, 2-lagig, weiß, 400 Blatt
VE = 48 Rollen (6 x 8)
· Art.-Nr. 19010



Seifenspender

Großer Druckknopf, praktisches Sicht-
fenster, nachfüllbar, Inhalt: 550 ml,
10,2 x 21,6 x 9,0 cm (B x H x T)

- Schwarz** · Art.-Nr. 60855-11BL
- Orange** · Art.-Nr. 60855-11OR
- Grün** · Art.-Nr. 60855-11GR
- Braun** · Art.-Nr. 60855-11BR
- Weiß** · Art.-Nr. 60855-11WH
- Hellblau** · Art.-Nr. 60855-11LB



Abfalleimer*

Wand- oder Bodenmontage,
Fassungsvermögen 23 l,
33,0 x 49,0 x 22,0 cm (B x H x T)

- Schwarz** · Art.-Nr. 60793-11BL
- Orange** · Art.-Nr. 60793-11OR
- Grün** · Art.-Nr. 60793-11GR
- Braun** · Art.-Nr. 60793-11BR
- Weiß** · Art.-Nr. 60793-11WH
- Hellblau** · Art.-Nr. 60793-11LB

Soft-Touch-Deckel

passend zu Abfalleimer 60793-11
mit Einwurföffnung,
33,5 x 9,0 x 22,5 cm (B x H x T)

- Schwarz** · Art.-Nr. 60795-11BL
- Orange** · Art.-Nr. 60795-11OR
- Grün** · Art.-Nr. 60795-11GR
- Braun** · Art.-Nr. 60795-11BR
- Weiß** · Art.-Nr. 60795-11WH
- Hellblau** · Art.-Nr. 60795-11LB

WC-Garnitur

Stehend, originelles Design,
12,0 x 48,5 x 12,0 cm (B x H x T)

- Schwarz** · Art.-Nr. 60015-11BL
- Orange** · Art.-Nr. 60015-11OR
- Grün** · Art.-Nr. 60015-11GR
- Braun** · Art.-Nr. 60015-11BR
- Weiß** · Art.-Nr. 60015-11WH
- Hellblau** · Art.-Nr. 60015-11LB

Zubehör für den Hygienebereich

Die diversen ZVG-Wandhalterungen sorgen jederzeit für die leichte Entnahme von Tüchern oder Einweghandschuhen.

Zubehör

3er Halterung für Handschuhboxen

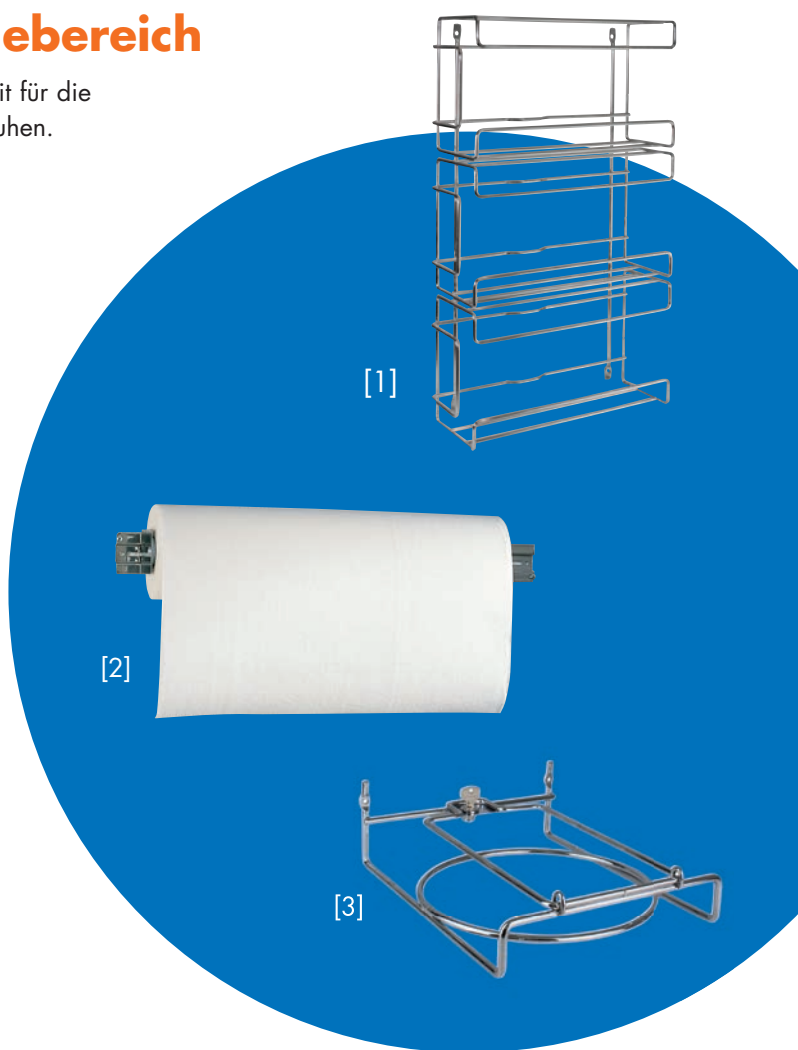
[1] **verchromt**,
42,4 x 25,4 x 8,6 cm (L x B x H)
mit Befestigungsmaterial,
passend für fast alle
Handschuhboxen
• Art.-Nr. 60094-03

Liegenabdeckungsrollenhalter für 39 - 60 cm Rollenbreite

[2] **Edelstahl**,
65,0 x 6,5 x 11,5 cm (L x B x H),
Liegen- und Wandmontage möglich
• Art.-Nr. 60900-00

Halterung für Wiper Bowl® Eimer mit Schloss

[3] **verchromt**,
28,5 x 22,6 x 8,5 cm (L x B x H),
mit Befestigungsmaterial
• Art.-Nr. 60092-01



Saubere Lösungen rund um Arbeitsschutz und Hygiene

Alle ZVG-Produkte entstehen entweder aus eigener Produktion oder in enger Zusammenarbeit mit führenden Herstellern im In- und Ausland. Durch den engen Kontakt zur Praxis entstehen dabei Produkte für den individuellen und wirtschaftlichen Einsatz. Im umfangreichen ZVG-Sortiment finden Sie Artikel aus den Bereichen Schutzkleidung, Industrie und Gewerbe, Waschraumhygiene, Reinigung und Pflege, Pflegebedarf und Spendersysteme.

Gerade die Sonderfertigungen sind ein großer Pluspunkt in der Zusammenarbeit mit ZVG. Sollten Sie einmal ein Produkt benötigen, das so nicht im Standard-Sortiment verfügbar ist, kontaktieren Sie uns bitte. Zum Beispiel die Herstellung individueller Tuchmaße für unsere **zetPutz**®-Produkte stellt in aller Regel kein Problem dar.

Ihr Partner für ZVG-Qualitätsprodukte:

